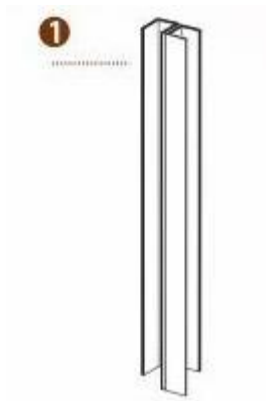
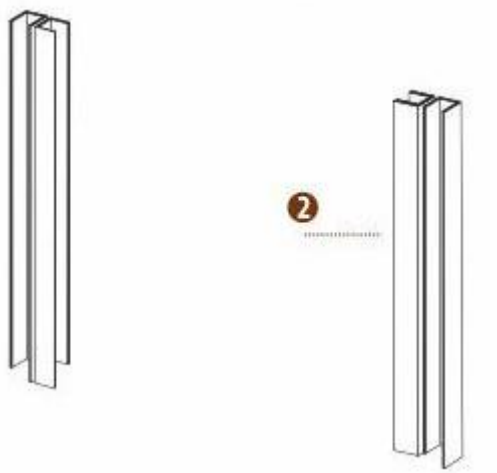


Этапы сборки грядок (клуб) от «Тосненского завода теплиц»

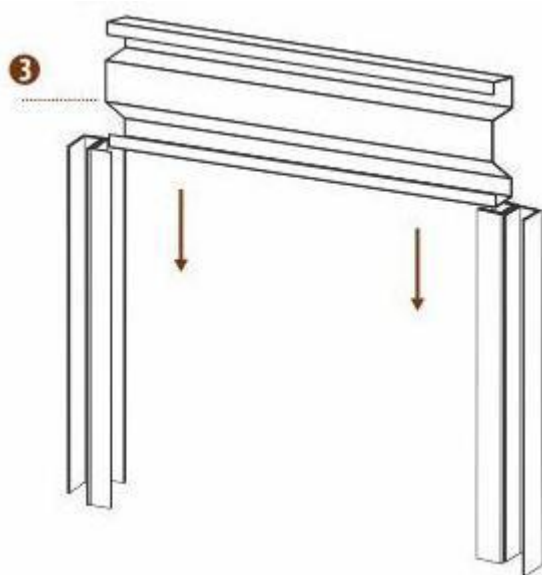
1. Разметить участок для последующего размещения грядки.
2. Извлечь из коробки ножки, борта, саморезы.
3. Установить угловую ножку (рис. 1) в землю на границе грядки.



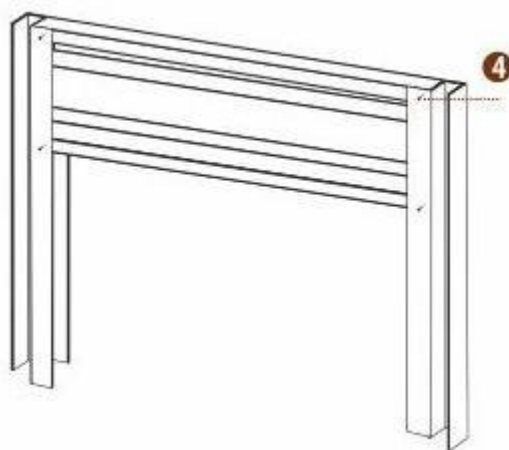
4. Установить вторую угловую ножку параллельно первой на расстояние длины борта для формирования ширины грядки (рис. 2).



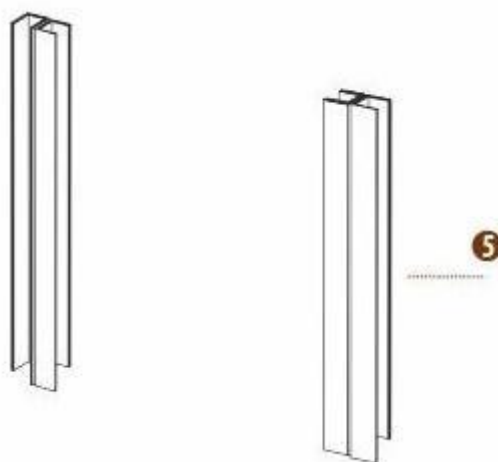
5. Поместить борт в вертикальном положении между установленными ножками (рис 3).



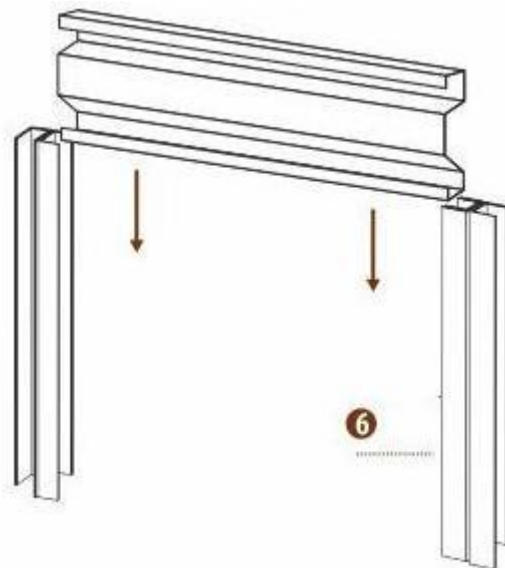
6. Выполнить крепление борта с помощью саморезов с внутренней стороны грядки (рис. 4).



7. Установить соединительную ножку по длине грядки на расстоянии длины борта (рис.5).



8. Поместить борт в вертикальном положении между соседними ножками (рис 6).



1. Выполнить крепление борта с помощью саморезов с внутренней стороны грядки (рис. 7).



ВАЖНО! При установке ножек в землю с помощью молотка рекомендуется использовать деревянный брусок, чтобы избежать деформации ножек.

Срок службы правильно установленной грядки составляет 10 лет!

Гарантия на материалы от производителя составляет 1 год.